

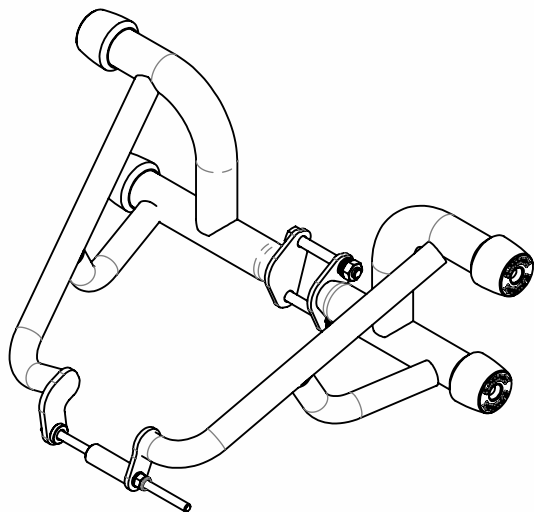
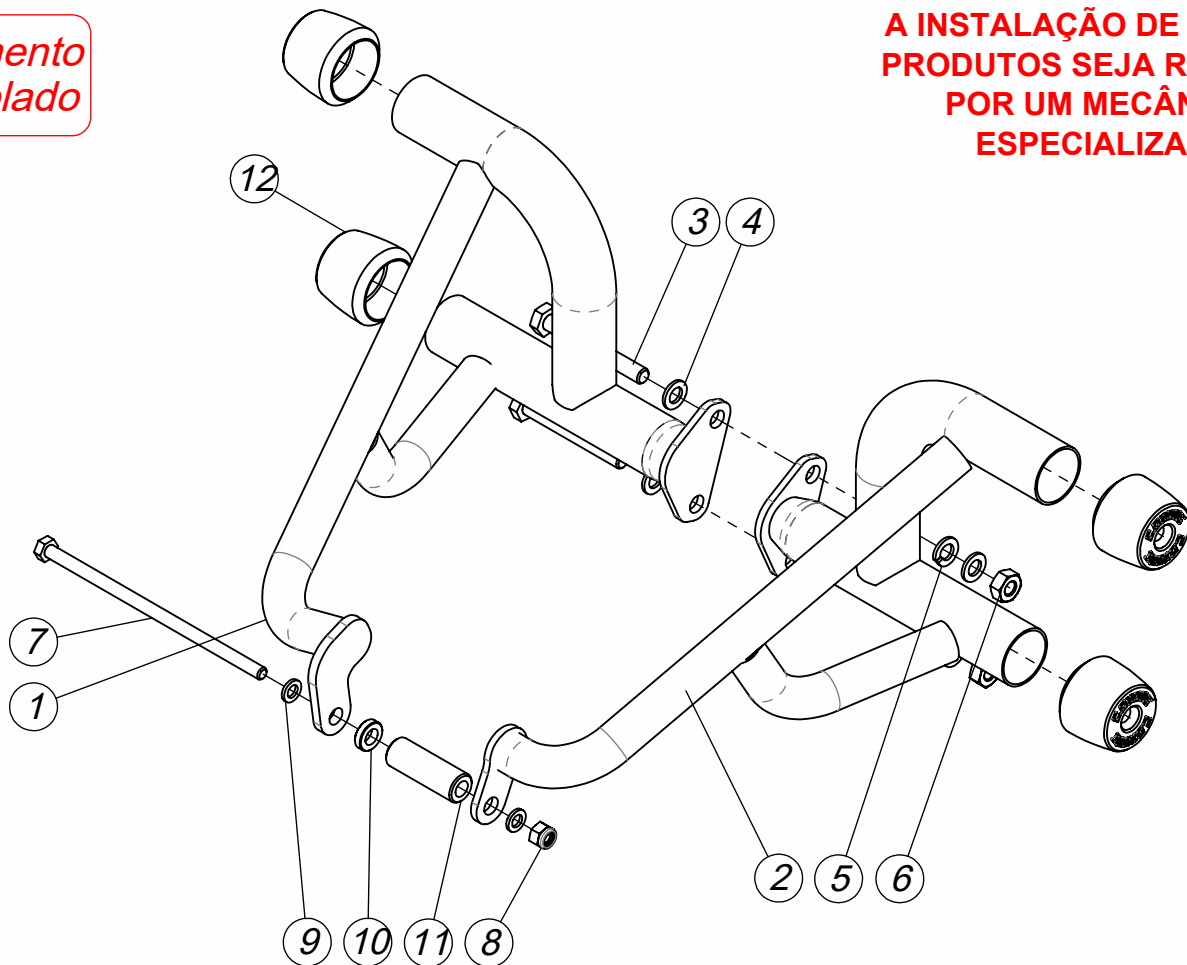
# PROTETOR DE MOTOR STYLE



HONDA CG TITAN / FAN 150/160cc 2016/...

Documento  
Controlado

**RECOMENDAMOS QUE  
A INSTALAÇÃO DE NOSSOS  
PRODUTOS SEJA REALIZADA  
POR UM MECÂNICO  
ESPECIALIZADO**



11/24 - R00		
Nº ITEM	DESCRIÇÃO	QTD.
1	PROTETOR DE MOTOR STYLE - LADO ESQUERDO	1
2	PROTETOR DE MOTOR STYLE - LADO DIREITO	1
3	PARAFUSO CAB. SEXTAVADO M10x1,5x80,0mm	2
4	ARRUELA LISA M10	4
5	ARRUELA DE PRESSÃO M10	2
6	PORCA SEXTAVADA M10	2
7	PARAFUSO CAB. SEXTAVADA M8X1,25X180,0MM zb	1
8	PORCA SEXT. PARLOCK M8x1,25 ZB	1
9	ARRUELA LISA M8	2
10	TUCHO DE ALUMÍNIO Ø19,05 X 10,5 X 5,0MM	1
11	TUCHO DE ALUMÍNIO Ø19,05 X 10,5 X 55,0MM	1
12	TAMPA DE ACABAMENTO	4