

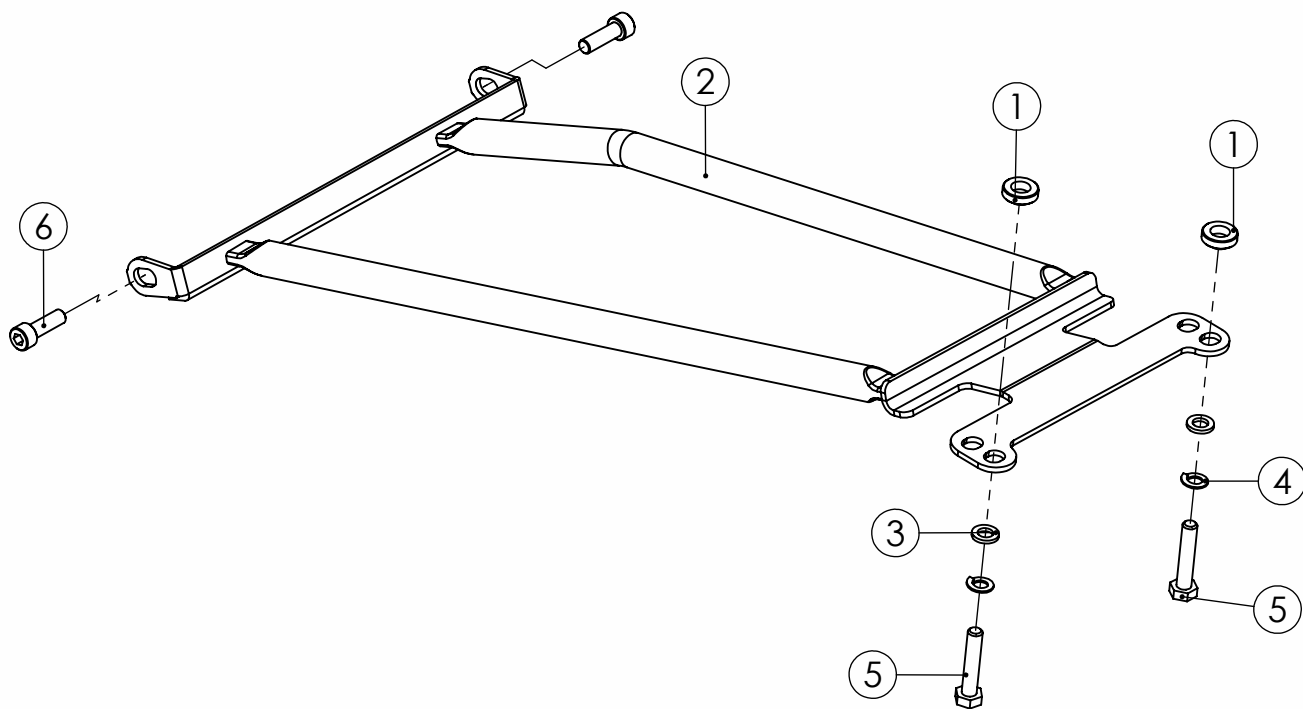
# REFORÇO DE QUADRO

## R.041

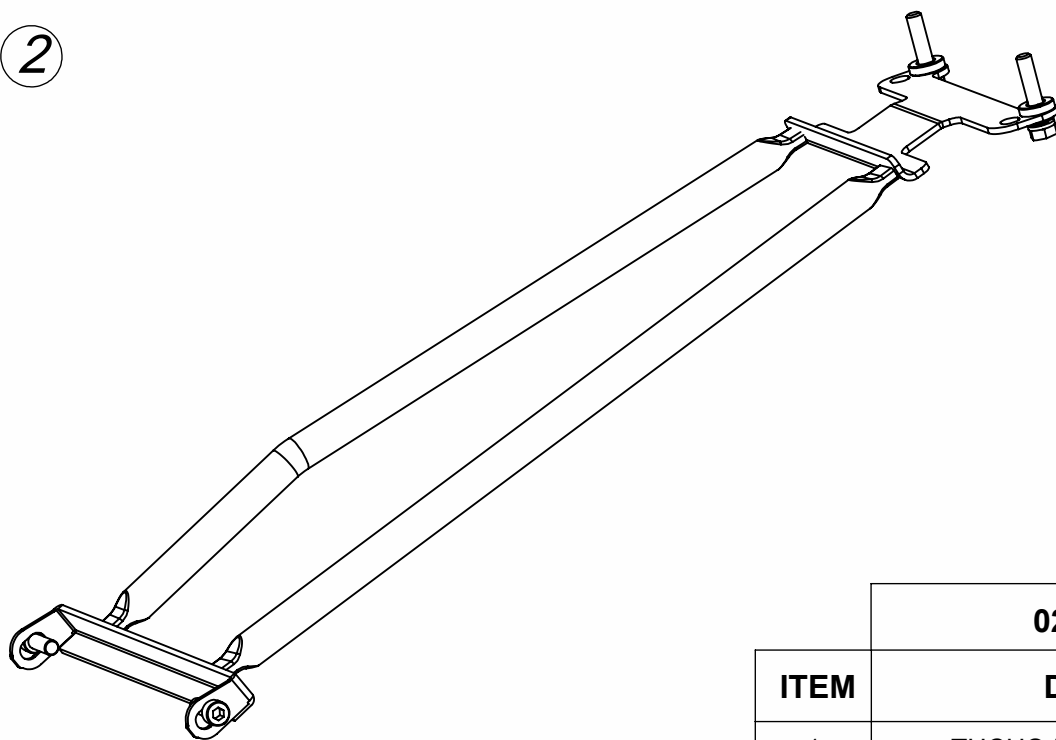


XTZ 250 LANDER 2006/...

1



2



**RECOMENDAMOS QUE  
A INSTALAÇÃO DE NOSSOS  
PRODUTOS SEJA  
REALIZADA  
POR UM MECÂNICO  
ESPECIALIZADO**

02/24 - REV01

ITEM	DESCRIÇÃO	QTD.
1	TUCHO ESPAÇADOR Ø3/4"X5	2
2	REFORÇO DE QUADRO	1
3	ARRUELA LISA M8	2
4	ARRUELA DE PRESSÃO M8	2
5	PARAF. CAB. SEXT. M8x1,25X40	2
6	PARAFUSO ORIGINAL DA MOTOCICLETA	2