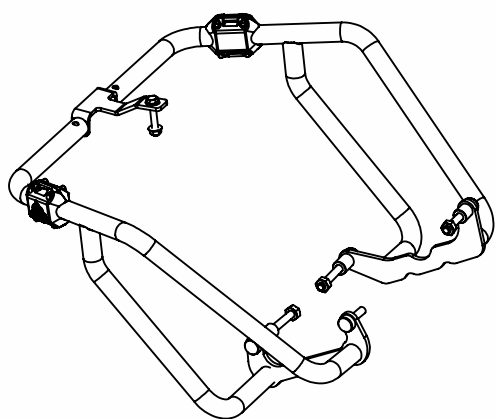
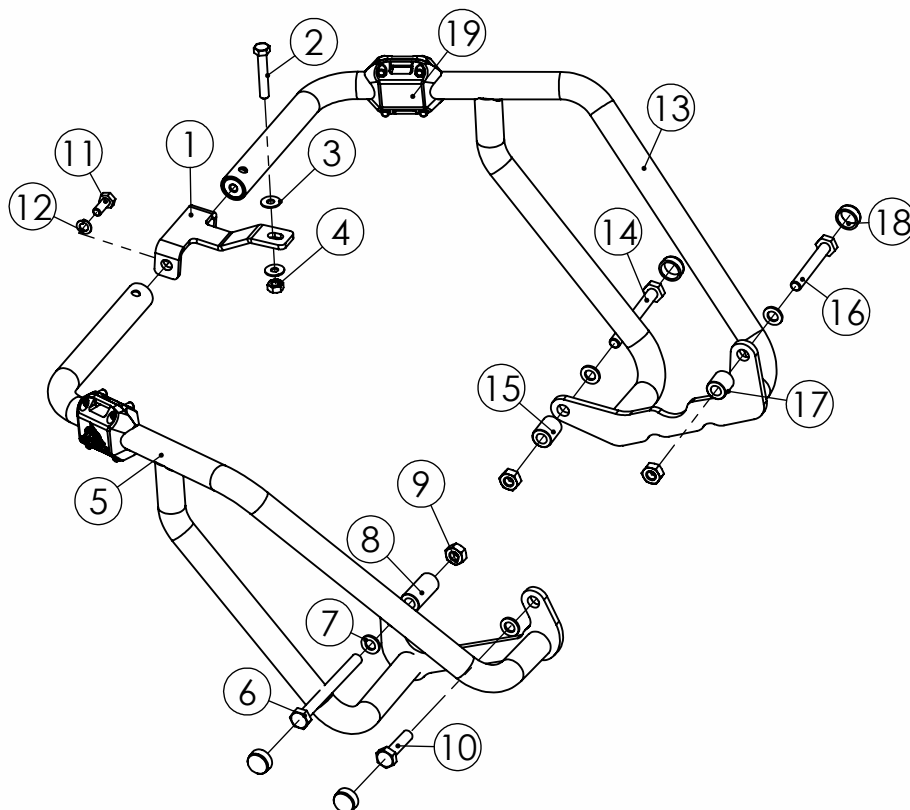


PROTECTOR MOTOR

PM091



TIGER 660 SPORT 2021...!



**RECOMENDAMOS QUE
A INSTALAÇÃO DE NOSSOS
PRODUTOS SEJA
REALIZADA
POR UM MECÂNICO
ESPECIALIZADO**

01/24 - REV00

ITEM	Nº DA PEÇA	QTD.
1	SUPORE UNIÃO PROTETOR MOTOR	1
2	PARAF. ORIGINAL DA MOTOCICLETA	1
3	ARRUELA LISA ORIGINAL DA MOTOCICLETA	2
4	PORCA SEXTAVADA ORIGINAL MOTOCICLETA	1
5	PROTECTOR MOTOR LE	1
6	PARAF. CAB. SEXT. M10x1.50x110	1
7	ARRUELA LISA M10	4
8	TUCHO DE ALUMÍNIO Ø3/4"x 40	1
9	PORCA SEXTAVADA M10x1.5	3
10	PARAF. CAB. SEXT. M10x1.25x40	1
11	PARAF.CAB. SEXT. M8x1.25X20	2
12	ARRUELA DE PRESSÃO M8	2
13	PROTECTOR MOTOR LD	1
14	PARAF. CAB. SEXT. M10x1.50x90	1
15	TUCHO DE ALUMÍNIO Ø3/4"x 25	1
16	PARAF. CAB. SEXT. M10x1.50x70	1
17	TUCHO DE ALUMÍNIO Ø3/4" x 20	1
18	TAMPA PLASTICA	4
19	KIT DE PROTEÇÃO PLÁSTICA	2