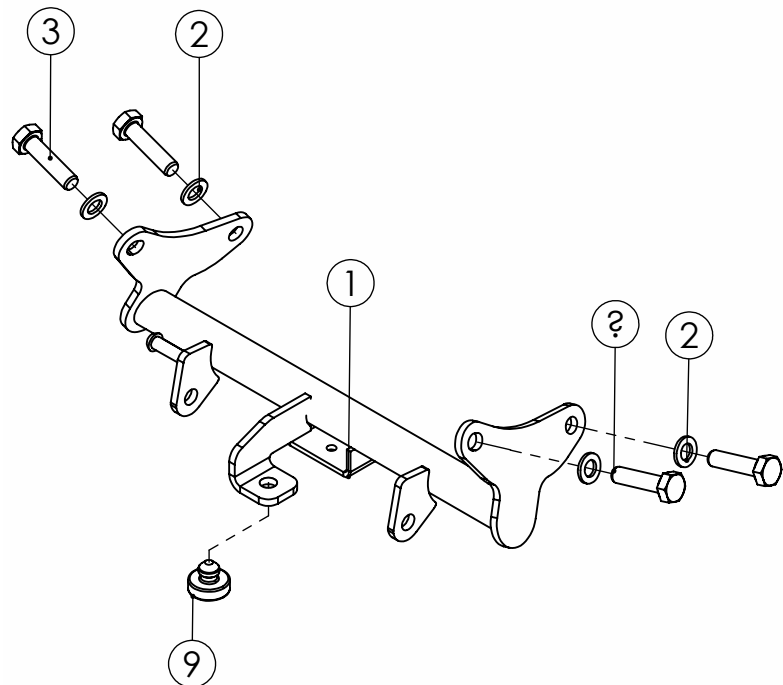


CAVALETE CENTRAL CC092

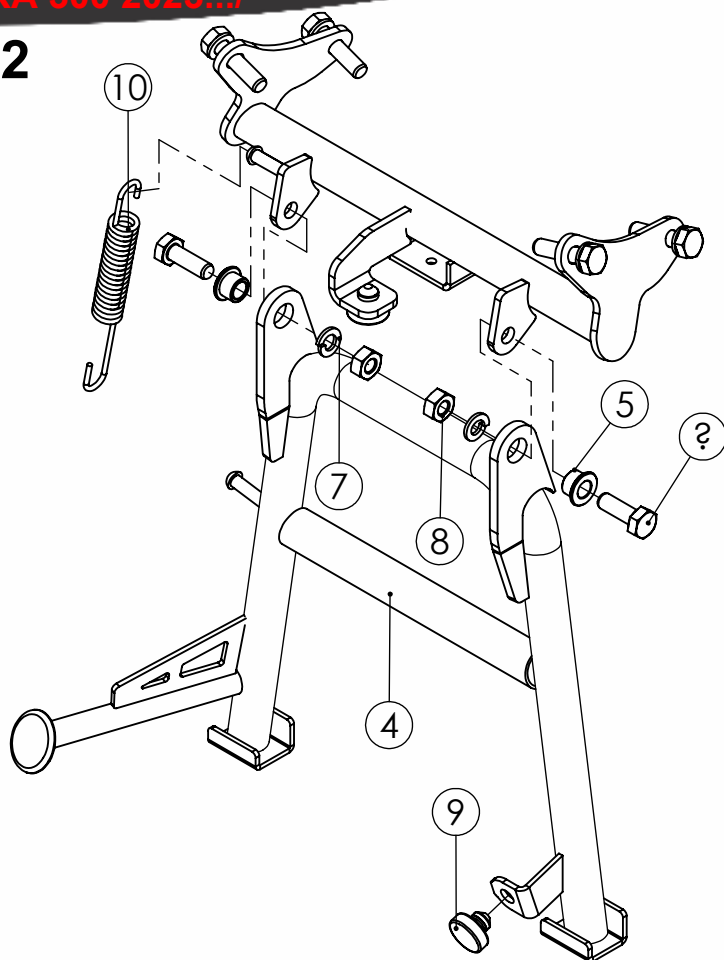


HONDA SAHARA 300 2023.../

1



2



3



**RECOMENDAMOS QUE
A INSTALAÇÃO DE NOSSOS
PRODUTOS SEJA
REALIZADA
POR UM MECÂNICO
ESPECIALIZADO**

03/24 - REV00

| ITEM | DESCRIÇÃO | QTDE |
|------|---------------------------------|------|
| 1 | MANCAL SUPERIOR | 1 |
| 2 | ARRUELA LISA M10 | 4 |
| 3 | PARAF.CAB.SEXT. M10x1.25x40mm | 4 |
| 4 | CAVALETE CENTRAL | 1 |
| 5 | BUCHA DE ARTICULAÇÃO | 2 |
| 6 | PARAF. CAB. SEXT. M10x1.50x30mm | 2 |
| 7 | ARRUELA DE PRESSÃO M10 | 2 |
| 8 | PORCA SEXTAVADA M10x1,5 | 2 |
| 9 | BATENTE DE BORRACHA | 2 |
| 10 | MOLA LONGA (171mm) | 1 |